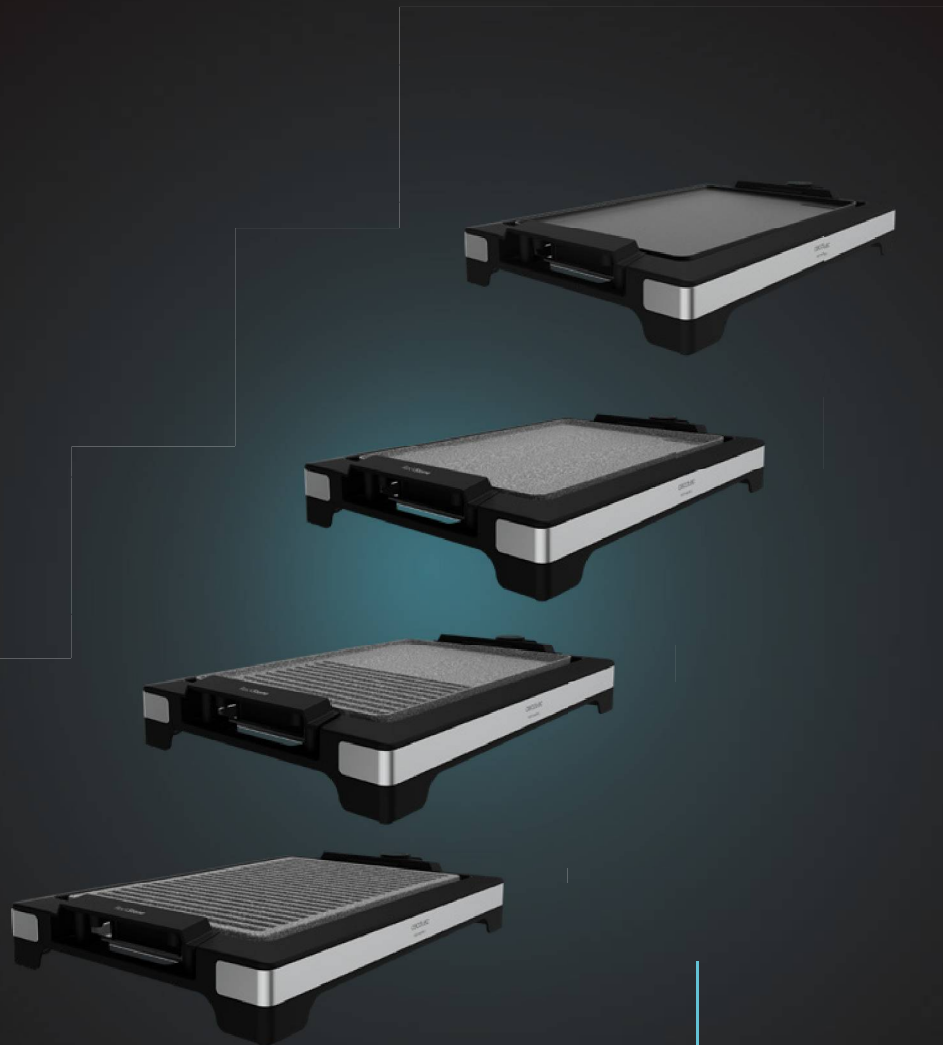


cecotec

Ηλεκτρική Ψηστίερα - Γκριλιέρα 2000 W Tasty & Grill  
2000 Inox Cecotec



## ΟΔΗΓΙΕΣ ΑΣΦΑΛΕΙΑΣ

Διαβάστε προσεκτικά αυτές τις οδηγίες πριν χρησιμοποιήσετε τη συσκευή. Φυλάξτε αυτό το εγχειρίδιο οδηγιών για μελλοντική αναφορά ή για νέους χρήστες. Βεβαιωθείτε ότι η τάση δικτύου ταιριάζει με την τάση που αναγράφεται στην ετικέτα χαρακτηριστικών της συσκευής και ότι η πρίζα είναι γειωμένη.

Αυτή η συσκευή προορίζεται μόνο για οικιακή χρήση. Μην χρησιμοποιείτε σε εξωτερικούς χώρους.

Τοποθετήστε τη συσκευή σε μια σταθερή, επίπεδη επιφάνεια.

Συνιστάται μια μονωμένη προστασία θερμού μαξιλαριού όταν χρησιμοποιείτε αυτή τη συσκευή σε επιφάνειες όπου η θερμότητα μπορεί να προκαλέσει ζημιά. Μην βυθίζετε το καλώδιο, το φικ ή οποιοδήποτε μη αφαιρούμενο μέρος της συσκευής σε νερό ή άλλο υγρό και μην εκθέτετε τις ηλεκτρικές συνδέσεις σε νερό. Βεβαιωθείτε ότι τα χέρια σας είναι στεγνά πριν χειριστείτε το φικ ή βάλτε σε λειτουργία τη συσκευή. Ελέγχετε τακτικά το καλώδιο ρεύματος για ορατή ζημιά. Εάν το καλώδιο είναι κατεστραμμένο, πρέπει να αντικατασταθεί από την επίσημη υπηρεσία τεχνικής υποστήριξης της Cecotec για να αποφευχθεί κάθε είδους κίνδυνος. Πάντα να απενεργοποιείτε και να αποσυνδέετε τη συσκευή από την παροχή ρεύματος πριν τη συναρμολογήσετε, αποσυναρμολογήσετε, καθαρίσετε ή εάν δεν πρόκειται να χρησιμοποιηθεί για μεγάλο χρονικό διάστημα. Τραβήξτε από το φικ και όχι το καλώδιο για να το αποσυνδέσετε.

Απενεργοποιήστε αμέσως τη συσκευή σε περίπτωση ελαττωμάτων ή δυσλειτουργιών.

Μην χρησιμοποιείτε τη συσκευή εάν το καλώδιο της ή οποιοδήποτε άλλο εξάρτημα έχει υποστεί ζημιά. Σε αυτήν την περίπτωση, επικοινωνήστε με την επίσημη υπηρεσία τεχνικής υποστήριξης της Cecotec.

Μην αγγίζετε την επιφάνεια του προϊόντος που μπορεί να φτάσει σε υψηλές θερμοκρασίες. Χρησιμοποιήστε τη λαβή που παρέχεται.

Μην χρησιμοποιείτε αξεσουάρ που δεν παρέχονται ή προτείνονται από την Cecotec, καθώς αυτά μπορεί να προκαλέσουν ζημιά στο προϊόν ή να οδηγήσουν σε κίνδυνο. Παρέχεται ένα κοντό αποσπώμενο καλώδιο τροφοδοσίας για τη μείωση των κινδύνων που προκύπτουν από το να μπλέξετε ή να σκοντάψετε σε ένα μακρύτερο καλώδιο.

Διατίθενται μεγαλύτερα αποσπώμενα καλώδια τροφοδοσίας ή καλώδια προέκτασης και μπορούν να χρησιμοποιηθούν εάν δίνεται προσοχή στη χρήση τους.

Μην στρίβετε, λυγίζετε, τεντώνετε ή καταστρέφετε το καλώδιο ρεύματος με κανέναν τρόπο. Προστατέψτε το από αιχμηρές άκρες και πηγές θερμότητας. Μην το αφήνετε να αγγίζει καυτές επιφάνειες. Μην αφήνετε το καλώδιο τροφοδοσίας να κρέμεται πάνω από την άκρη του τραπεζιού ή του πάγκου.

Μην το τοποθετείτε πάνω ή κοντά σε ζεστό καυστήρα ή σε θερμαινόμενο φούρνο. Μην λειτουργείτε κοντά σε εύφλεκτα αντικείμενα όπως κουρτίνες. Πρέπει να δίνεται ιδιαίτερη προσοχή όταν χρησιμοποιείτε ή μετακινείτε μια συσκευή που περιέχει καυτό λάδι ή άλλα ζεστά υγρά.

Χρησιμοποιήστε ξύλινο ή ανθεκτικό στη θερμότητα πλαστικό σκεύος για να προστατέψετε την αντικολλητική επιφάνεια μαγειρέματος. Μην κόβετε ποτέ το φαγητό με μαχαίρι απευθείας στην επιφάνεια μαγειρέματος.

Πάντα να απενεργοποιείτε και να αποσυνδέετε τη συσκευή από την παροχή ρεύματος πριν τη συναρμολογήσετε, αποσυναρμολογήσετε, καθαρίσετε ή εάν δεν πρόκειται να χρησιμοποιηθεί για μεγάλο χρονικό διάστημα. Τραβήξτε από το φικ, όχι από το καλώδιο, για να το αποσυνδέσετε από την πρίζα.

Πάντα να συνδέετε πρώτα το βύσμα στη συσκευή και μετά να βάζετε το καλώδιο στην πρίζα. Για αποσύνδεση, γυρίστε το ρυθμιστή θερμοκρασίας στο "OFF" και, στη συνέχεια, αφαιρέστε το φικ από την πρίζα.

Η συσκευή δεν προορίζεται για χρήση από παιδιά κάτω των 8 ετών. Μπορεί να χρησιμοποιηθεί από παιδιά ηλικίας άνω των 8 ετών, αρκεί να τους παρέχεται συνεχής επίβλεψη.

Αυτή η συσκευή δεν προορίζεται για χρήση από άτομα με μειωμένες σωματικές, αισθητηριακές ή νοητικές ικανότητες, ή

έλλειψη εμπειρίας ή γνώσης, εκτός εάν έχουν

έχει λάβει επίβλεψη ή οδηγίες σχετικά με την

χρήση της συσκευής με ασφαλή τρόπο από άτομο υπεύθυνο για την ασφάλειά του και κατανοήσει τους κινδύνους που εμπεριέχονται.

Επιβλέπετε τα μικρά παιδιά για να βεβαιωθείτε ότι δεν παίζουν με τη συσκευή. Απαιτείται στενή επίβλεψη όταν η συσκευή χρησιμοποιείται από ή κοντά σε παιδιά.

## 1. ΜΕΡΗ ΚΑΙ ΕΞΑΡΤΗΜΑΤΑ

Εικ. 1

1. Αριστερή λαβή
2. Πιάτο
3. Δεξιά λαβή
4. Κουμπί θερμοκρασίας
5. Φωτεινή ένδειξη
6. Κύριο σώμα
7. Δίσκος στάγδην λίπους
8. Σπάτουλα

Εικ 2.

1. Μέγιστη θερμοκρασία
2. Ελάχιστη θερμοκρασία

## 2. ΠΡΙΝ ΤΗ ΧΡΗΣΗ

Αυτό το προϊόν έχει συσκευαστεί για να το προστατεύει από ζημιές κατά τη μεταφορά. Αποσυσκευάστε τη συσκευή και φυλάξτε το αρχικό κουτί συσκευασίας και τα υλικά σε ασφαλές μέρος. Θα βοηθήσει στην αποφυγή οποιασδήποτε ζημιάς εάν το προϊόν χρειαστεί να μεταφερθεί στο μέλλον. Σε περίπτωση απόρριψης της αρχικής συσκευασίας, βεβαιωθείτε ότι όλα τα υλικά συσκευασίας ανακυκλώνονται ανάλογα.

Βεβαιωθείτε ότι όλα τα εξαρτήματα και τα εξαρτήματα είναι παρόντα και σε καλή κατάσταση. Εάν όχι, επικοινωνήστε αμέσως με την Υπηρεσία Τεχνικής Υποστήριξης της Cecotec.

Καθαρίστε καλά όλα τα μέρη του προϊόντος που έρχονται σε επαφή με τα συστατικά με ένα βρεγμένο σφουγγάρι ή πανί πριν το χρησιμοποιήσετε για πρώτη φορά.

Στεγνώστε το με ένα πανί ή χαρτί κουζίνας. • Για καλύτερα αποτελέσματα, αλείψτε ελαφρά το πιάτο μαγειρέματος με λίγο μαγειρικό λάδι ή μαγειρικό σπρέι.

Σημείωση: Ενδέχεται να παρατηρήσετε μια ελαφριά μυρωδιά καψίματος ή καπνό όταν χρησιμοποιείτε τη σχάρα για πρώτη φορά, που προκαλείται από την περίσσεια λιπαντικών από τη διαδικασία κατασκευής. Αυτό δεν επηρεάζει την ασφάλεια της συσκευής σας.

## 3. ΛΕΙΤΟΥΡΓΙΑ

Σημείωση: Μην ρίχνετε και μην χτυπάτε το κουμπί θερμοκρασίας σε σκληρές επιφάνειες, καθώς μπορεί να προκληθεί ζημιά και να επηρεαστεί ο σωστός έλεγχος θερμοκρασίας. Σταματήστε να χρησιμοποιείτε το ρυθμιστή θερμοκρασίας εάν είναι κατεστραμμένο ή υπερθερμαίνεται.

Βεβαιωθείτε ότι το κουπί θερμοκρασίας βρίσκεται στη θέση ενεργού οίησης και συνδέστε τη συσκευή σε τροφοδοτικό.

Επιλέξτε την επιθυμητή θερμοκρασία με το κουμπί ελέγχου θερμοκρασίας. Θα χρειαστούν μερικά λεπτά για να φτάσει στη θερμοκρασία. Η φωτεινή ένδειξη θα ανάψει.

Όταν η φωτεινή ένδειξη σβήσει, η συσκευή έχει φτάσει στην επιθυμητή θερμοκρασία και είναι έτοιμη για μαγείρεμα.

Κατά τη χρήση, η φωτεινή ένδειξη θα σβήσει και θα ανάψει. Αυτό υποδεικνύει ότι ο θερμοστάτης λειτουργεί για να φτάσει στην επιθυμητή θερμοκρασία ή ότι έχει επιτευχθεί η θερμοκρασία και, επομένως, ο θερμοστάτης σταματά να λειτουργεί.

Ο χρόνος μαγειρέματος θα διαφέρει ανάλογα με τον τύπο του φαγητού που θα μαγειρέψετε.

Όταν το φαγητό είναι έτοιμο, ενεργοποιήστε τη συσκευή και αφαιρέστε το φαγητό με μια ξύλινη ή σιλικόνη σπάτουλα.

Αφού χρησιμοποιήσετε τη συσκευή, αποσυνδέστε την από την πρίζα ρεύματος και εριμένετε μέχρι να κρυώσει πριν την καθαρίσετε και την αποθηκεύσετε.

Σημείωση: Για την αποφυγή ζημιάς, η μονάδα θα ενεργοποιηθεί αυτόματα όταν ο δίσκος στάλαξης λίπους δεν έχει συναρμολογηθεί στη θέση του.

## 4. ΚΑΘΑΡΙΣΜΟΣ ΚΑΙ ΣΥΝΤΗΡΗΣΗ

Αποσυνδέστε τη συσκευή και αφαιρέστε το καλώδιο τροφοδοσίας.

Αφήστε τη συσκευή να κρυώσει εντελώς πριν την καθαρίσετε.

Καθαρίστε το ταψί με ζεστό σαπουνόνερο και ένα σφουγγάρι ή ένα μαλακό πανί.

Ξεπλύντε καλά.

Μη χρησιμοποιείτε λειαντικά καθαριστικά ή επιθέματα καθαρισμού.

Μην βάζετε τον έλεγχο θερμοκρασίας ή το καλώδιο τροφοδοσίας στο πλυντήριο πιάτων.

Μην βυθίζετε ποτέ το καλώδιο τροφοδοσίας, το βύσμα ή τον επιλογέα θερμοκρασίας σε οποιοδήποτε υγρό.

Μην μουλιάζετε τη συσκευή σε νερό όλη τη νύχτα.

Το ταψί και ο δίσκος στάλαξης λίπους πλένονται και τα δύο στο πλυντήριο πιάτων.

## 5. ΤΕΧΝΙΚΕΣ ΠΡΟΔΙΑΓΡΑΦΕΣ

03093 Tasty&Grill 2000 Inox

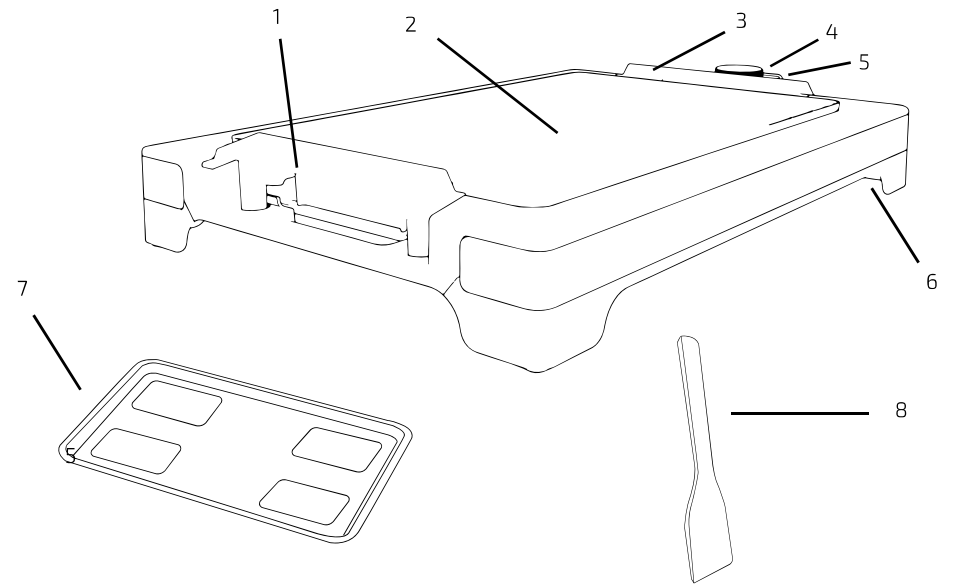
03094 Tasty&Grill 2000 Inox Stone

03095 Tasty&Grill 2000 Inox MixStone

03096 Tasty&Grill 2000 Inox LineStone

2000 W, 220-240 V, 50/60 Hz

Κατασκευάζεται στην Κίνα | Σχεδιασμένο στην Ισπανία



Εικ.1



Εικ.2